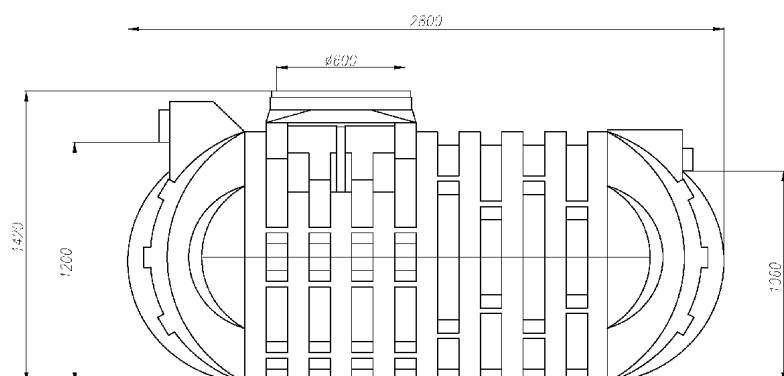




HYDRO-TOP-GERWAL WATERSYSTEM sp. z o.o.

67-120 Kożuchów, ul. Koszarowa 12
Tel.: +48-68-355 39 89, Fax: +48-68-355 36 00



<i>Wyrób</i>	Osadnik gnilny HORIZON-W 2000I					
<i>Materiał</i>	Polietylen					
<i>Norma</i>	EN 12566-1:20000/A1:2003					
<i>Certyfikat</i>	1017 – CPR – 07.294.945					
<i>Wymiary</i>	<i>H</i>	<i>L</i>	<i>Wlot DN150</i>	<i>Wylot DN100</i>	<i>Wolny prześwit</i>	<i>Głębokość zakopania</i>
	1420 mm	2900 mm	1200 mm	1060 mm	Ø600 mm	<1000 mm

Wyposażenie dodatkowe:

<i>Wyrób</i>	Nadstawka TV45
<i>Materiał</i>	Pokrywa polietylenowa Ø600

